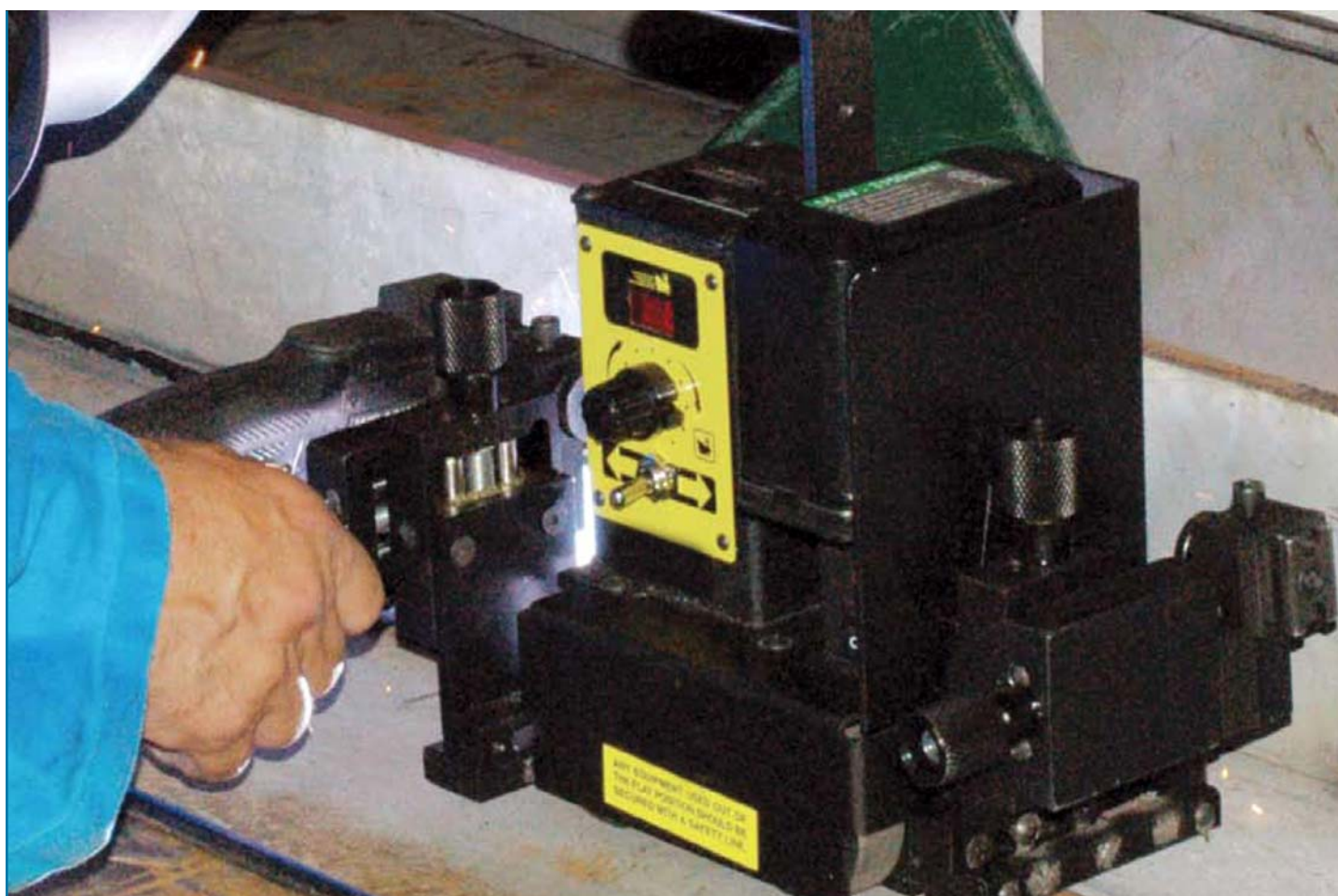


# Mini-Vert3

Autómata de soldadura  
en ángulo ligero



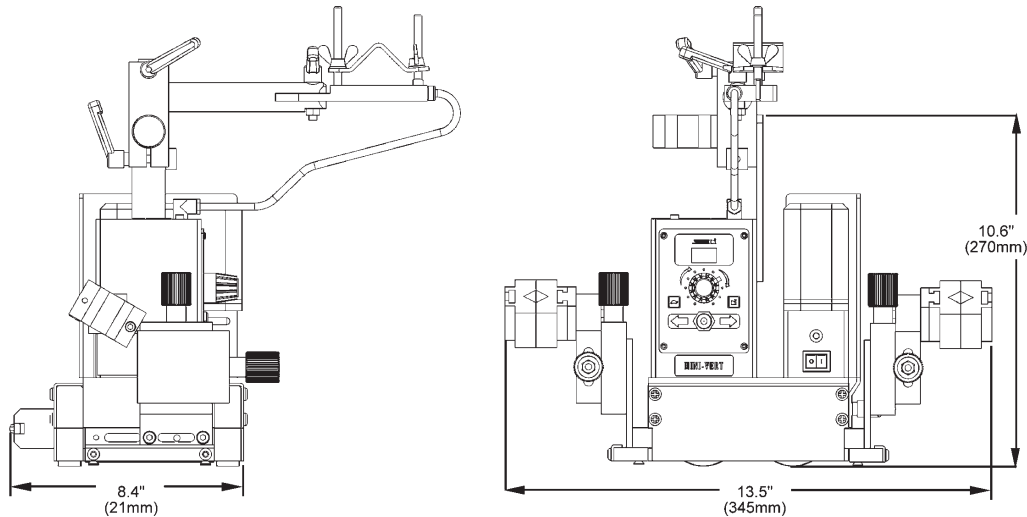
The welding experience



# Mini-Vert3

## Autómata de soldadura en ángulo ligero

El Mini-Vert3 es un autómata ligero para la soldadura en ángulo de fijación magnética y guiada por brazos extensibles. El equipo puede alimentarse mediante una batería recargable o directamente a la red eléctrica (opcional). La sujeción de la antorcha es de fácil desconexión, permitiendo cambiar dicha antorcha de un lado al otro del autómata y facilitando así soldar la pieza desde el principio hasta el final.



### Características Técnicas

Alimentación	14.4V (batería recargable 2Ah)/Alimentado a red
Posiciones de soldadura	plano, vertical y horizontal
Dimensiones	alto 227 x ancho 308 x largo 379 mm
Distancia a la chapa	2,4 mm
Espesor de chapa mínimo	4,0 mm
Tracción	4 ruedas motrices
Peso	7,2 kg
Velocidad de avance	100-900 mm/minuto
Avance	ambas direcciones

### Capacidad de carga

Vertical	7 kg
Cornisa	7 kg
Plano	22,7 kg

